

# **GEBRUIKSAANWIJZING**

## ***Interface Type 4 & 4AB***

Inhoud. ....	2
Algemeen.....	3
Toepassing. ....	3
Faciliteiten. ....	3
De werking van de Interface Type 4. ....	4
Technische specificaties. ....	5
Beschrijving toetsen en indicaties. ....	5
De aansluitingen. ....	5
Aansluitschema Interface Type 4. ....	6
Installatie van de interface Type 4.....	6
Aansluitschema Interface Type 4AB.....	7
Installatie van de interface Type 4AB. ....	8
Programmeren.....	9
Rebooten. ....	9
Verklaring nummerplan. ....	9
Verkort programmeer overzicht Interface Type 4. ....	12

## ALGEMEEN

PortaDial deurtelefoons kunnen uitsluitend gebruikt worden in combinatie met een zgn. interface. Het type interface kiest U afhankelijk van de toepassing en het gebruik en kan per gebruiker verschillend zijn. Uitgebreide informatie over de verschillende verkrijgbare typen vindt U in de speciale brochure.

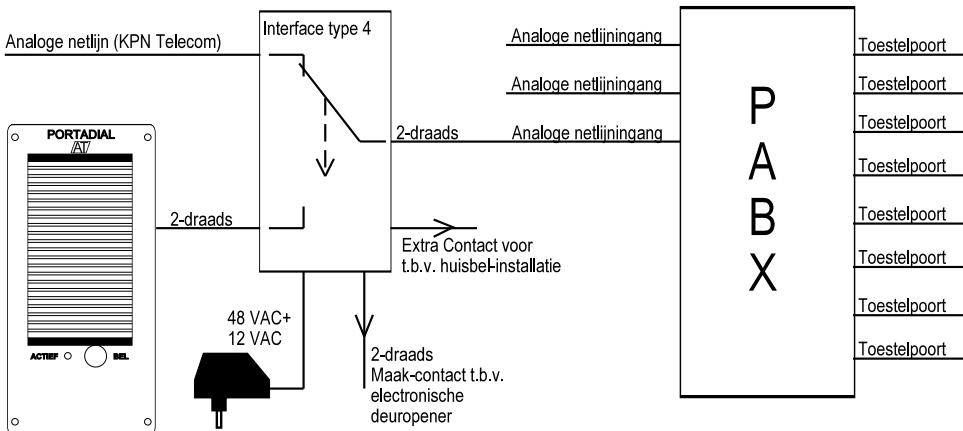
De Interface Type 4 sinds september 2003 een microprocessor-gestuurde vrij programmeerbare uitvoering met veel meer mogelijkheden en vervangt het oude model van de Type 4.

De basisuitvoering van de Interface Type 4 wordt geleverd met digitale spraakmodule. Hierdoor is de Interface Type 5 komen te vervallen.

## TOEPASSING

De Interface Type 4 is aan te sluiten in serie met een bestaande analoge telefoonlijn. Uiteraard is deze interface ook direct aan te sluiten op een analoge netlijn-ingang van een telefooncentrale of op een analogo telefoontoestel.

Uiteraard kunt u in plaats van een telefooncentrale ook een analogo telefoontoestel aansluiten.



## FACILITEITEN

- Aansluiting voor maximaal 1 deurdeurtelefoons.
- Eén deuropenercontact per deurdeurtelefoon, 6 Amp / 220 VAC. Met instelbare tijdsduur van 1-9 seconden.
- Eenvoudige programmering met een TDK-telefoontoestel.
- 3 digitale zelf inspreekbare tekstgevers, verdeelt in een welkomstekst, identificatietekst en een 2xdrucken tekst.
- Programmeerbare pincode.
- Bij spanningsuitval blijven alle instellingen bewaard.
- Extra contact voor het aansturen van bijvoorbeeld een camerasysteem, huisbel of lamp.
- 3 verschillende oproepcadansen
- Maantoon indien achterliggende apparatuur in gesprek is.

## PROCEDURE

De bezoeker meldt zich door op de belknop van de **PORTADIAL** deurtelefoon te drukken. De bezoeker krijgt de welkomsttekst te horen (indien ingesteld).

De interface roept de achterliggende apparatuur op.

Als de gebelde de oproep beantwoord krijgt deze, afhankelijk van de instellingen, een pieptoon of een tekstmelding te horen zodat deze weet dat het hier om een deurtelefoon gesprek gaat. Na deze herkenning is er een spreek-, luisterverbinding.

Tijdens de verbinding kan de gebelde persoon de deuropener activeren door op de #-toets te drukken.

## IN BELLEN OP DE INTERFACE

Door de hoorn van de achterliggende apparatuur op te nemen, kunt u na het invoeren van de pincode in de afstandsbediening terechtkomen van de Interface Type 4.

- Indien u de pincode in normale volgorde intoetst, bijv. \* 1234 #, komt u in de programmeermode.
- Als de instelling 'direct verbinding' aan staat zal de interface de oproep beantwoorden met 1 lange pieptoon. U kunt nu direct het nummer van de deurpost toetsen waarmee u contact wil hebben.
- Als de instelling 'direct verbinding' uit staat zal de interface de oproep beantwoorden met 2 pieptonen. U dient nu eerst \* <omgekeerde pincode> # te toetsen en hierna het nummer van de deurpost waarmee u contact wil hebben.

## DEUR OP AFSTAND OPENEN

Tijdens de spreek- / luisterverbinding kan met behulp van de #- toets van de telefoon de deuropener geactiveerd worden.

De deuropenertijd is

programmeerbaar bij code **2 4 \* <tijd> #**, en is instelbaar tussen 1 en 9 seconden.

## VERBREKEN VAN DE VERBINDING

Nadat u de hoorn heeft neergelegd schakelt de interface direct af en is weer klaar voor een volgende oproep.

## OPROEP VAN DEURTELEFOON BEANTWOORDEN TIJDENS EEN GESPREK

Op het moment dat een bezoeker zich meldt aan de PortaDial deurtelefoon en u al een verbinding heeft met de aangesloten analoge telefoonlijn, krijgt u tijdens dit gesprek een maantoon te horen. Hierdoor weet u dat er iemand aan de deur staat. U kunt nu door op de \*-toets van uw toestel te drukken uw gesprek in de wacht zetten, de deurtelefoon beantwoorden en eventueel de bezoeker binnenlaten door de deur te openen met de #-toets. U kunt het gesprek weer voortzetten door nogmaals de \*-toets in te drukken. De verbinding met de deurtelefoon zal automatisch verbroken worden.

## GEbruIK VAN DE PINCODE

- De pincode is altijd 4 cijferig en kan met iedere TDK-telefoon (tonen-telefoon) worden ingevoerd.
- Bij bediening op afstand wordt na 2 x de verkeerde pincode, de verbinding direct verbroken.
- Bij lokale programmering is geen pincode vereist.
- Bij programmeren op afstand moet voor het intoetsen van de toegangspincode **altijd een \*** ingegeven worden.

## TECHNISCHE SPECIFICATIES

- Te gebruiken in combinatie met de PortaDial deurtelefoon.
- Programmeerbaar via een TDK-telefoon.
- Oproep signaal naar achterliggende apparatuur.
- OFF-HOOK detectie.
- Bij spanningsuitval blijven alle instellingen gedurende ca. 5 jaar in het geheugen.
- Instelbare tijd voor deuropenercontact 1-9 seconden.
- Digitale spraakmodule met geheugen 60 seconden spraak.
- Voeding d.m.v. AC adapter 220V 50Hz / 12 VAC / 48 VAC
- Maximale afmetingen: B=228 x H=185 x D=90 mm.
- Fabrieksgarantie: 2 jaar.

## BESCHRIJVING TOETSEN INDICATIES

Op het frontpaneel van de interface zijn de volgende toetsen en indicaties aanwezig:  
(Zie hiervoor ook de afbeelding van de interface op blz. 15)

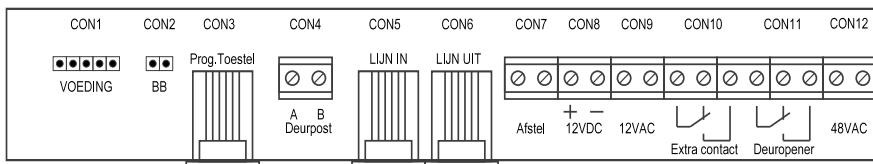
<b>POWER</b>	Indicatielampje is continu aan als er 220 V aanwezig is.
<b>IN USE</b>	Indicatielampje knippert tijdens een belprocedure.
<b>STAND-BY</b>	Indicatielampje is continu aan als de interface STAND-BY staat.
<b>PROGRAM</b>	Indicatielampje gaat aan als de interface in de programmeermode staat, en knippert als de hoorn van het programmeertoestel genomen is.
<b>ON / OFF</b>	Drukknop om de interface STAND-BY , UIT of in de programmeermode te schakelen.

## DE AANSLUITINGEN

Aansluitingen van links naar rechts (zie afbeelding op pagina 15):

<b>CON1</b>	<b>VOEDING</b>	: Aansluiting voor de meegeleverde 12 / 48 Volt AC adapter. Zowel linksom als rechtsom aan te sluiten.
<b>CON2</b>	<b>BB</b>	: Not Used
<b>CON3</b>	<b>Prog.Toestel</b>	: Aansluiting voor analoge programmeertoestel.
<b>CON4</b>	<b>AB Deurpost</b>	: Aansluiting voor deurtelefoon (let op de polariteit!).
<b>CON5</b>	<b>LIJN IN</b>	: Aansluiting voor analoge KPN telefoonlijn.
<b>CON6</b>	<b>LIJN UIT</b>	: Aansluiting voor achterliggende apparatuur.
<b>CON7</b>	<b>Afstel</b>	: Not Used
<b>CON8</b>	<b>+ - 12DVC</b>	: Uitgang 12 Volt gelijkspanning.
<b>CON9</b>	<b>12VAC</b>	: Uitgang 12 Volt wisselspanning.
<b>CON10</b>	<b>Extra Contact</b>	: Wisselcontact voor het aansturen van bijv. een lamp of camera.
<b>CON11</b>	<b>Deuropener</b>	: Deuropener contact 1, wisselcontact.
<b>CON12</b>	<b>48VAC</b>	: Uitgang 48 Volt wisselspanning.

## AANSLUITSCHEMA PORTADIAL TYPE 4



## INSTALLATIE VAN DE INTERFACE

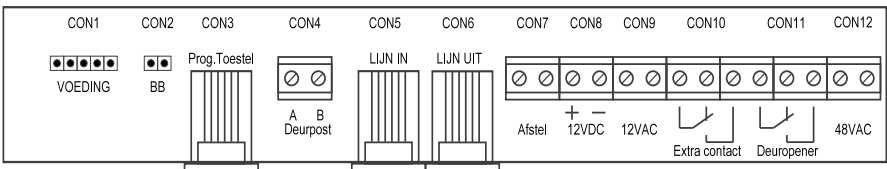
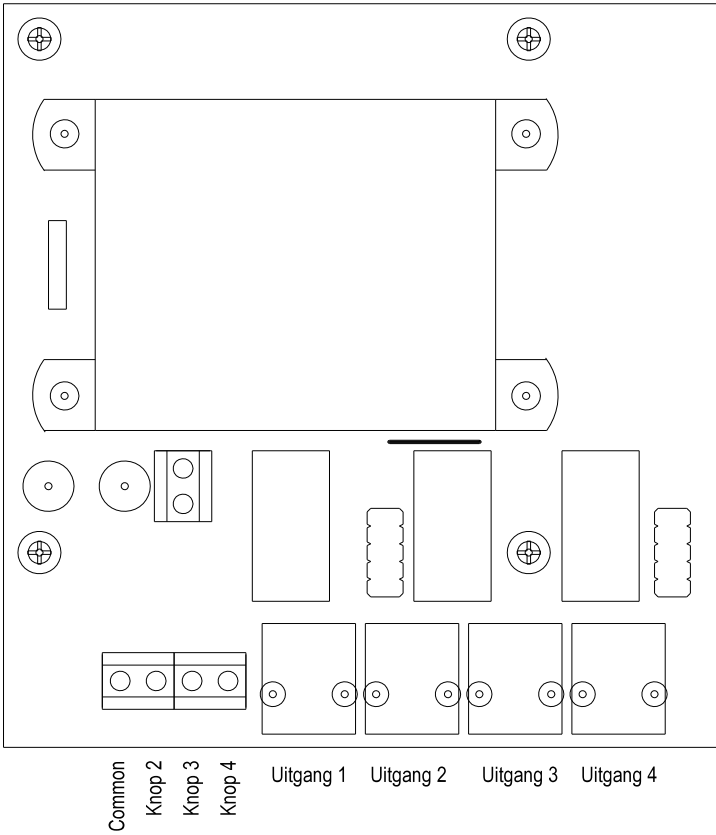
- 1 Schroef de twee schroeven los van de deksel van het aansluitgedeelte en verwijder de deksel. De aluminium frontplaat **NIET** verwijderen.
- 2 Monteer de Interface met 3 schroeven op een geschikte plaats op ca. 1,70 meter hoogte tegen de wand in een droge ruimte en in de nabijheid van een 220V stopcontact.
- 3 Monteer nu eerst de benodigde wartels aan de onderzijde van de aansluitruimte (Er is plaats voor 6 PG11 wartels).
- 4 Sluit nu de bedrading aan in de aansluitruimte van de interface (zie ook het aansluitschema).

	<b>Tekst bij aansluitklemmen</b>	<b>Omschrijving</b>
CON2	BB	Not Used.
CON3	Prog.Toestel	Een telefoon aansluiting voor het programmeertoestel.
CON4	AB Deurpost	De deurtelefoon (let op de juiste plaats van de A en de B draad).
CON5	LIJN IN	Sluit hierop de analoge KPN telefoonlijn aan.
CON6	LIJN UIT	Sluit hierop de achterliggende apparatuur aan (op te roepen apparatuur).
CON7	Afstel	Not Used.
CON8	+ - 12 VDC	12 Volt gelijkspanning uitgang.
CON9	12VAC	12 Volt wisselspanning uitgang.
CON10	Extra Contact	Wisselcontact voor het aansturen van bijvoorbeeld een camera.
CON11	Deuropener	Contact voor het automatisch openen van een deur of poort.
CON12	48VAC	48 Volt wisselspanning uitgang.

### **Sluit als laatste de voedingsspanning aan:**

- |      |         |  |
|------|---------|--|
| CON1 | ADAPTER | Uitsluitend de meegeleverde 220/12/48 VAC voedingsadapter!<br>Deze kan zowel linksom als rechtsom op de aansluitklem aangesloten worden. |
|------|---------|--|
- 5 Steek de voedingsadapter in het 220V stopcontact.
  - 6 Nu kunt u de interface gaan programmeren.
  - 7 Sluit een TDK-telefoontoestel aan op de interface. (RJ11, connector met tekst: PROG.TST)

# AANSLUITSCHEMA PORTADIAL TYPE 4AB



## INSTALLATIE VAN DE INTERFACE TYPE 4AB

- 1 Schroef de twee schroeven los van de deksel van het aansluitgedeelte en verwijder de deksel. De aluminium frontplaat dient u ook te verwijderen.
- 2 Monteer de Interface met 3 schroeven op een geschikte plaats op ca. 1,70 meter hoogte tegen de wand in een droge ruimte en in de nabijheid van een 220V stopcontact.
- 3 Monteer nu eerst de benodigde wartels aan de onderzijde van de aansluitruimte (Er is plaats voor 6 PG11 wartels).
- 4 Sluit nu de bedrading aan in de aansluitruimte van de interface (zie ook het aansluitschema).

	<i>Tekst bij aansluitklemmen</i>	<i>Omschrijving</i>
CON2	BB	Not Used.
CON3	Prog.Toestel	Een telefoon aansluiting voor het programmeertoestel.
CON4	AB Deurpost	De deurtelefoon (let op de juiste plaats van de A en de B draad).
CON5	LIJN IN	NIET GEBRUIKEN
CON6	LIJN UIT	NIET GEBRUIKEN
CON7	Afstel	Not Used.
CON8	+ - 12 VDC	12 Volt gelijkspanning uitgang.
CON9	12VAC	12 Volt wisselspanning uitgang.
CON10	Extra Contact	Wisselcontact voor het aansturen van bijvoorbeeld een camera.
CON11	Deuropener	Contact voor het automatisch openen van een deur of poort.
COMMON		De tweede, derde en vierde drukknop gebruiken 1 common. Sluit deze ader aan op deze contactor
KNOP 2		Sluit hier de vrije pool van de tweede drukknop op aan.
KNOP 3		Sluit hier de vrije pool van de derde drukknop op aan.
KNOP 4		Sluit hier de vrije pool van de vierde drukknop op aan.
UITGANG 1		Sluit op deze aansluiting de achterliggende apparatuur aan welke bedoeld is voor de eerste drukknop.
UITGANG 2		Sluit op deze aansluiting de achterliggende apparatuur aan welke bedoeld is voor de tweede drukknop.
UITGANG 3		Sluit op deze aansluiting de achterliggende apparatuur aan welke bedoeld is voor de derde drukknop.
UITGANG 4		Sluit op deze aansluiting de achterliggende apparatuur aan welke bedoeld is voor de vierde drukknop.

- 5 Steek de stekker in het 220V stopcontact.
- 6 Nu kunt u de interface gaan programmeren.
- 7 Sluit een TDK-telefoontoestel aan op de interface. (RJ11, connector met tekst: PROG.TST)

## PROGRAMMEREN

Zet m.b.v. de drukknop de interface uit (STAND-BY led uit). Druk nu de knop 2 seconden in, de PROGRAM led licht op. Neem de hoorn van de haak van het aangesloten toestel (het lampje PROGRAM gaat nu knipperen) en toets direct de code in van de functie die u wilt programmeren.

## REBOOTEN

U kunt zelf het apparaat in de fabrieksstand terug zetten. Dit doet u door de volgende handelingen achter elkaar uit te voeren:

- Haal de adapter uit het stopcontact, zodat de interface uit is.
- Druk nu de button in met de tekst "ON/OFF" en houdt deze ingedrukt.
- Steek de adapter weer terug in het stopcontact en blijf de "ON/OFF" button ingedrukt houden.
- Laat de "ON/OFF" button weer los als de "Program" en "Power" led beide branden.
- De Interface Type 4 is nu gereboot.  
U kunt direct beginnen met het opnieuw programmeren

## VERKLARING NUMMERPLAN

Uitleg programmering van de basis instellingen:

- |                       |   |
|-----------------------|---|
| <b>Maantoon</b>       | <ul style="list-style-type: none"><li>■ <b>Maantoon tijdens verbinding ter indicatie dat er iemand aan de deur staat.</b><br/>Fabrieksinstelling: <b>2 0 * 1 #</b><br/>Met deze functie kunt u instellen dat u een maantoon te horen krijgt als u al in gesprek bent met de telefoonlijn welke aangesloten is op de ingang LIJN IN.</li></ul>   |
| <b>Pincode</b>        | <ul style="list-style-type: none"><li>■ <b>Programmeren van de pincode (4 cijfers).</b><br/>Fabrieksinstelling: <b>2 1 * 1234 #</b><br/>Deze pincode heeft twee functies indien u de hoorn opneemt van de achterliggende apparatuur.<br/>In de normale volgorde (1234) krijgt u toegang om op afstand te programmeren. Het omgekeerd intoetsen (4321) geeft een direct contact met de gewenste deurtelefoon. De pincode dient altijd uit 4 cijfers te bestaan.<br/><b>LET OP!</b>: gebruik nooit pincodes die niet omgekeerd kunnen worden bijv.. 1111, 1221 of 8118 enz.<br/>Om deze optie te laten functioneren dienen ook de volgende optie geprogrammeerd te worden: 2 3 * 0 #, 2 9 * 0 # en 6 2 * 1 #.</li></ul>                               |
| <b>2 maal drukken</b> | <ul style="list-style-type: none"><li>■ <b>Eerst tekst weergeven, dan 2de keer drukken.</b><br/>Fabrieksinstelling: <b>2 2 * 0 #</b><br/>Na een druk op de belknop hoort de bezoeker de tekst waarin tevens een instructie wordt gegeven, bijvoorbeeld als volgt: "De apotheek is nu gesloten. Uitsluitend voor spoedrecepten kunt u worden doorverbonden naar de dienstdoende assistente. Indien u een spoedrecept heeft kunt u nu nogmaals op de bel drukken". Indien nu binnen 10 seconden na de tekst nogmaals op de belknop gedrukt wordt, zal de interface het geprogrammeerde telefoonnummer gaan kiezen.<br/>Bij programmeren 2 2 * 0 #, direct kiezen ingeschakeld.<br/>Bij programmeren 2 2 * 1 #, 2 maal drukken ingeschakeld.</li></ul> |

<b>Direct verbinding</b>	<ul style="list-style-type: none"> <li>■ <b>Direct verbinding met de deurpost bij in bellen.</b>            Fabrieksinstelling: 2 3 * 0 #            Door naar de interface toe te bellen, zal deze de lijn aannemen.            Is er een 0 geprogrammeerd dan zal na afname van de lijn de interface 2 pieptonen geven, ter herkenning dat men eerst een pincode moet ingeven. Na het invoeren van de pincode zal het deurtelefoonnummer ingevoerd moeten worden voordat er een verbinding tot stand komt met de gewenste deurtelefoon. Hierbij zal men het volgende moeten ingeven: * &lt;b&gt;omgekeerde pincode&gt; # (n), waarbij n het nummer van de gewenste deurtelefoon is. Is er een 1 geprogrammeerd, dan geeft de interface 1 pieptoon ter herkenning dat er geen pincode nodig is om een verbinding te krijgen met de gewenste deurtelefoon. Men hoeft nu alleen nog maar het gewenste deurtelefoonnummer in te geven om een verbinding te krijgen.            0 = Pincode vereist.            1 = Directe verbinding met de deurtelefoon.</li> </ul>
<b>Openingstijd</b>	<ul style="list-style-type: none"> <li>■ <b>Tijdsduur voor deuropener (instelbaar 1 tot 9 sec).</b>            Fabrieksinstelling: 2 4 * 6 #            Tijdens een spreek- / luisterverbinding kan men het deur-openercontact bedienen door op de #-toets van het telefoontoestel te drukken. Als de interface de toets herkent, hoort u een bevestigingspiep en zal het contact dat bij de geactiveerde deurpost hoort, bekrachtigd worden.</li> </ul>
<b>Extra contact</b>	<ul style="list-style-type: none"> <li>■ <b>Instellen functie van Extra contact</b>            Fabrieksinstelling: 2 5 * 1 #            U kunt dit contact op een aantal manieren instellen            0 = Uit.            1 = Puls            2 = Gedurende verbinding            Dit contact kunt u weer gebruiken om andere toepassingen te creëren, zoals het aansturen van een lamp of camera.</li> </ul>
<b>Pulstijd extra contact</b>	<ul style="list-style-type: none"> <li>■ <b>Pulstijd extra contact.</b>            Fabrieksinstelling: 2 6 * 1 #            Geef hierin de pulstijd (in seconden) aan van het extra contact.</li> </ul>
<b>Oproep Cadans</b>	<ul style="list-style-type: none"> <li>■ <b>Oproep cadans</b>            Fabrieksinstelling: 2 7 * 0 #            Om een apart oproep signaal binnen te krijgen als er op de deurtelefoon wordt gedrukt kunt u hier aangeven hoe deze dan moet zijn.            0 = Standaard.            1 = Engels (2x kort)            2 = DoorPhone (3x kort)</li> </ul>
<b>Ding Dong</b>	<ul style="list-style-type: none"> <li>■ <b>Ding Dong.</b>            Fabrieksinstelling: 2 8 * 0 #            Als er naar de deurtelefoon toe een verbinding wordt opgebouwd kan er door de speaker van de deurtelefoon een signaal gegeven worden zodat de bezoeker weet dat er een oproep komt.            0 = Uit.            1 = Aan.</li> </ul>
<b>Voorkeur</b>	<ul style="list-style-type: none"> <li>■ <b>Voorkeur</b>            Fabrieksinstelling: 2 9 * 1 #            Geef hier aan of de LIJN-IN of Deurtelefoon geactiveerd dient te worden als de hoorn van de achterliggende apparatuur wordt opgenomen. Als er geen analoge KPN lijn op de LIJN-IN aangesloten is kies dan de voorkeur "Deurtelefoon".            0 = Deurtelefoon            1 = LIJN-IN</li> </ul>

## Uitleg Speciale programmeeropties:

- ST/BB**
- **Standaard of BlackBox instelling**  
Fabrieksinstelling: 6 0 \* 1 #  
1 = Standaard instellingen  
0 = BlackBox instellingen
- Aantal Bellen**
- **Aantal Bellen**  
Fabrieksinstelling: 6 1 \* 9 #  
Aantal belsignalen dat de achterliggende apparatuur overgaat (aangesloten op LIJN-UIT)
- Data Bescherming**
- **Wisselen naar Deurtelefoon**  
Fabrieksinstelling: 6 2 \* 1 #  
1 = Wisselen van lijn naar deurtelefoon alleen mogelijk bij gelijktijdige oproep  
0 = Wisselen altijd mogelijk
- Type 4AB**
- **4 uitgangen i.v.m. deurtelefoon met 4 drukknoppen.**  
Fabrieksinstelling: 6 3 \* 0 #  
0 = uit.  
1 = aan.  
*N.B.: Alleen mogelijk indien u een Type 4AB geleverd heeft gekregen*

## Inspreken teksten:

- Tekst 1**
- **Inspreken tekst 1, max. 20 seconden.**  
Tekst 1 is een welkomst / instructie tekst die na een druk op de deurpost aan de persoon bij de deurpost gegeven wordt. De tekst is vrij inspreekbaar en maximaal 20 seconden lang.
- Tekst 2**
- **Inspreken tekst 2, max 8 seconden.**  
Tekst 2 is een identificatietekst die aan de opgebeldde persoon wordt gegeven zodat deze weet dat het gesprek van de deurtelefoon afkomstig is.
- Tekst 3**
- **Inspreken tekst 3, max 8 seconden.**  
Tekst 3 is de tekst die gegeven wordt als er de optie 2maal drukken aan staat en er voor de eerste maal op de knop wordt gedrukt.

## VERKORT PROGRAMMEER OVERZICHT

Onderstaand is een verkort programmeeroverzicht gegeven met de mogelijkheid om uw eigen instellingen in te vullen

### **Basis instellingen:**

Maantoon	2 0 * <input type="checkbox"/> <input type="checkbox"/> #	0 = uit, 1 = aan.
Pincode	2 1 * <input type="checkbox"/> <input type="checkbox"/> <input type="checkbox"/> <input type="checkbox"/> #	4 cijferige pincode.
2 maal drukken	2 2 * <input type="checkbox"/> <input type="checkbox"/> #	0 = 1 maal drukken, 1 = 2 maal drukken.
Direct verbinding	2 3 * <input type="checkbox"/> <input type="checkbox"/> #	0 = Omgekeerde pincode vereist, 1 = Direct verbinding.
Openingstijd	2 4 * <input type="checkbox"/> <input type="checkbox"/> #	Openingstijd deurcontact. 1 tot 9 seconden.
Extracontact	2 5 * <input type="checkbox"/> <input type="checkbox"/> #	0 = uit, 1 = Puls, 2 = Contact gedurende verbinding.
Pulstijd Extra Contact	2 6 * <input type="checkbox"/> <input type="checkbox"/> #	1 = 1 sec., 2 = 2 sec.
Oproep Cadans	2 7 * <input type="checkbox"/> <input type="checkbox"/> #	0 = Standaard, 1 = Engels (2x kort), 2 = DoorPhone (3x kort).
Ding Dong	2 8 * <input type="checkbox"/> <input type="checkbox"/> #	0 = uit, 1 = aan.
Voorkeur	2 9 * <input type="checkbox"/> <input type="checkbox"/> #	0 = Voorkeur Deurtelefoon, 1 = Voorkeur LIJN-IN.
ST/BB	6 0 * <input type="checkbox"/> <input type="checkbox"/> #	1 = standaard instellingen, 0 = BlackBox instellingen.
Aantal Bellen	6 1 * <input type="checkbox"/> <input type="checkbox"/> #	1 tot 9 instelbaar.
Data Bescherming	6 2 * <input type="checkbox"/> <input type="checkbox"/> #	1 = Wisselen van lijn naar deurtelefoon alleen mogelijk bij gelijktijdige oproep. 0 = Wisselen altijd mogelijk.
TYPE 4AB	6 3 * <input type="checkbox"/> <input type="checkbox"/> #	Alleen te programmeren indien u een versie heeft met 4 uitgangen 0 = uit, 1 = aan.

### **Inspreken teksten:**

Tekst 1	3 1 * . . . #	Inspreken welkomst tekst voor deurtelefoon.
Tekst 2	3 2 * . . . #	Inspreken identificatie tekst voor deurtelefoon.
Tekst 3	3 3 * . . . #	Inspreken 2x drukken tekst voor deurtelefoon.

### **Uitluisteren teksten:**

Tekst 1	4 1 * . . . #	Uitluisteren welkomst tekst voor deurtelefoon.
Tekst 2	4 2 * . . . #	Uitluisteren identificatie tekst voor deurtelefoon.
Tekst 3	4 3 * . . . #	Uitluisteren 2x drukken tekst voor deurtelefoon.

### **Aan / uit-zetten teksten:**

Tekst 1	5 1 * <input type="checkbox"/> <input type="checkbox"/> #	0 = tekstgever 1 uit, 1 = tekstgever 1 aan.
Tekst 2	5 2 * <input type="checkbox"/> <input type="checkbox"/> #	0 = tekstgever 2 uit, 1 = tekstgever 2 aan.
Tekst 3	5 3 * <input type="checkbox"/> <input type="checkbox"/> #	0 = tekstgever 3 uit, 1 = tekstgever 3 aan.

### Toonsignalen tijdens programmeren:

- 1 korte hoge toon = bevestiging van toetsdruk
- 2 lange hoge tonen = juiste programmering
- 1 lange lage toon = onjuiste programmering
- 2 korte hoge tonen = herstel toets (#)